

## UC Workstation tout-en-un - Redéfinissez votre espace de travail

Le Yealink WH67 est le casque sans fil DECT convertible leader du secteur, proposant une toute nouvelle forme de collaboration de bureau. Parfaitement compatible avec les plates-formes de communications unifiées, il s'intègre en mode natif avec les téléphones IP Yealink. L'écran tactile capacitif de 4,0 pouces (480 x 800) de la base offre une nouvelle expérience de travail, pour tout contrôler d'une simple pression. Il joue le rôle de poste de travail, gérant les appels téléphoniques, se connectant à plusieurs appareils (téléphone de bureau/téléphone mobile/ordinateur), chargeant les téléphones mobiles sans fil, et jouant même le rôle de haut-parleur. Cerise sur le gâteau, cette station de travail multifonctionnelle fonctionne directement dès que vous la branchez. Les choses deviennent plus simples, avec un plus grand confort pour l'utilisateur.



Technologie  
Acoustic Shield



Expérience audio  
Optima



Écran tactile  
LCD



Connexion à  
plusieurs appareils



Mode Haut-parleur



Concentrateur  
USB intégré



Chargeur  
sans fil Qi



Busylight  
personnalisable



WH67 Teams  
WH67 UC

### UC Workstation tout-en-un

La collaboration de bureau favorise l'efficacité, surtout pour le travail à domicile, mais les bureaux peuvent vite se retrouver en désordre avec les câbles de plusieurs périphériques. Prenez le contrôle de votre environnement de collaboration de bureau avec le WH67 :

- Connectez tous les appareils que vous souhaitez avec les ports Bluetooth et USB intégrés.
- Développez la connectivité PC avec le concentrateur USB à 2 ports.
- Contrôlez tous les appels sur l'écran tactile capacitif de 4,0 pouces (480 x 800) d'un simple toucher du doigt.
- Fonctionne comme un téléphone mains libres, vous évitant d'avoir à porter un casque.
- Chargez votre téléphone mobile sans fil et transformez-le en un dispositif de conférence efficace.

### Faites-vous entendre clairement

Bénéficiant de la technologie Yealink Acoustic Shield, les deux microphones intégrés dans WH67 bloquent le bruit de fond automatiquement, mais assurent que la voix des participants s'entend clairement, ce qui améliore considérablement l'efficacité de la communication.

### Sans interruption

Busylight est activé dans le WH67. Lorsque la lumière sur le casque ou le BLT60 sur le bureau s'éclaire en rouge, les gens autour de vous savent que vous êtes au téléphone, et évitent ainsi de vous interrompre involontairement. Vous pouvez vous concentrer sur la conversation, ce qui permet une plus grande efficacité et une meilleure collaboration.



WH67 avec chargeur

\* Le chargeur sans fil est en option

- Écran tactile capacitif de 4,0 pouces (480 x 800)
- Technologie Yealink Acoustic Shield
- Concentrateur USB 3.0 2 ports
- Chargeur de téléphone mobile sans fil
- Haut-parleur au son cristallin
- Prise en charge de Busylight
- Compatible avec Teams et Skype Entreprise

### Général

- Écran tactile capacitif de 4,0 pouces (480 × 800)
- 2 boutons de fonctionnalité
- 1 port USB 3.0 Type-A
- Bluetooth 4.2 intégré
- Connectivité : USB 3.0 et 2 appareils Bluetooth
- Voyant DEL Busylight intégré
- Concentrateur intégré : 2 ports USB 3.0 Type-A
- Support de charge (pour casque)

### Batterie

- Temps de conversation : jusqu'à 7 heures
- Temps de veille : 54 heures
- Temps de recharge : 2,5 heures (12V/2A)

### DECT

- Portée sans fil : jusqu'à 120 m/394 pi
- DECT sécurisé (niveau) : Étape C - Authentification - DSAA2, chiffrement - DSC2 (128 bits)

### Audio (casque)

- Type de microphone : double microphone
- Sensibilité du microphone : -38.0+/-2 dBV
- Plage de fréquences du microphone : 100 Hz-10 kHz
- Taille de haut-parleur :  $\Phi$  13,6

- Sensibilité du haut-parleur : 116+/-3 dB, 0.179 V
- Impédance du haut-parleur : 32+/-4.8  $\Omega$
- Puissance de sortie max du haut-parleur : 10 mW
- Plage de fréquences du haut-parleur : 20 Hz-14 kHz
- Mode conversation : large bande, 100Hz – 8kHz, fréquence d'échantillonnage 16kHz
- Protection auditive
  - Protection contre le niveau de pression acoustique maximal (EN50332)
  - Protection australienne G616 (AU G616)
  - Protection contre l'exposition quotidienne au bruit

### Audio (base)

- Type de microphone : Microphone omnidirectionnel ECM
- Sensibilité du microphone : -38.0+/-2 dBV
- Plage de fréquences du microphone : 70 Hz-20 kHz
- Taille de haut-parleur : 40mm x 20,8mm
- Sensibilité du haut-parleur : 97+/-3 dB
- Impédance du haut-parleur : 4  $\Omega$ +/-15%
- Sonnerie puissance d'entrée max : 4 W
- Plage de fréquences du haut-parleur : 160 Hz-20 kHz

### Gestion facile des appels

- Répondre/Raccrocher/Rejeter un appel
- Volume haut/bas

- Couper le son du microphone

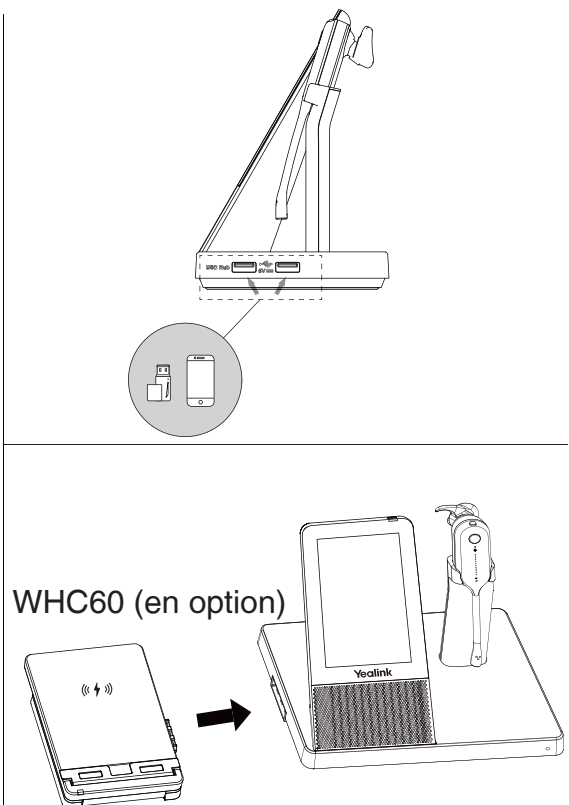
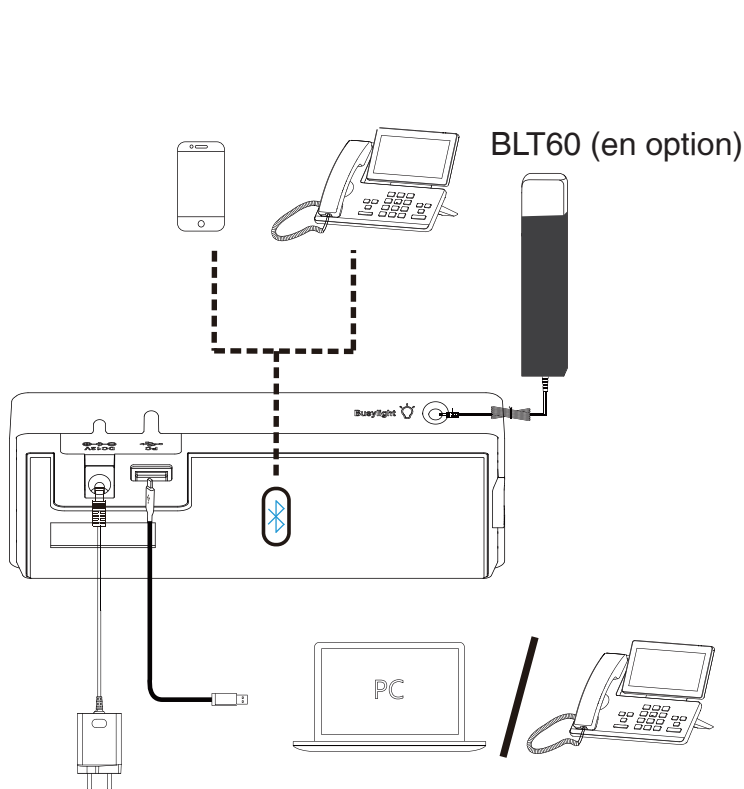
### Caractéristiques de l'emballage

- Contenu de l'emballage :
  - Base
  - Casque
  - Crochet d'oreille et embouts
  - Serre-tête
  - Serre-nuque
  - Adaptateur d'alimentation
  - 2 câbles USB 3.0 de 1 m
  - Guide de démarrage rapide
- Accessoires en option :
  - Busylight BLT60
  - Chargeur sans fil
  - Dongle Bluetooth BT50
- Quantité/Carton : 10 pièces
- Base: 344g, casque : 19g
- Poids net/Carton : 9,76 kg
- Dimensions du coffret : 256mm x 206mm x 120mm
- Dimensions du carton : 594mm x 434mm x 275mm

### Conformité

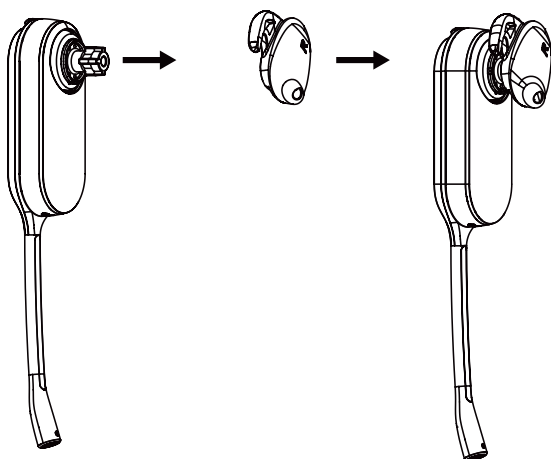


## Connexion

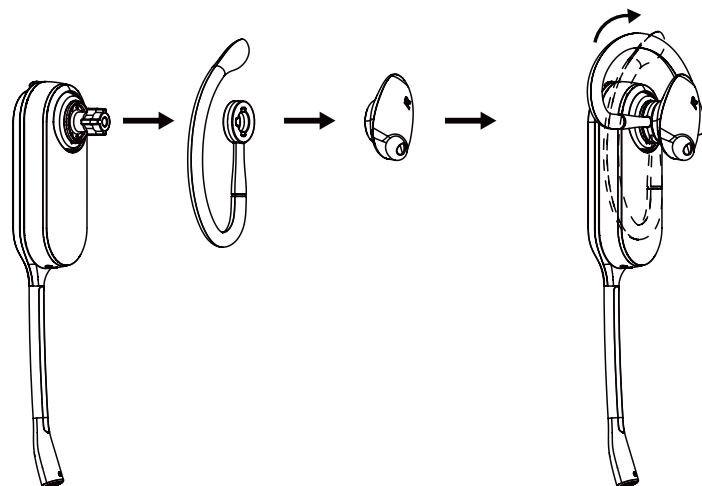


## Port

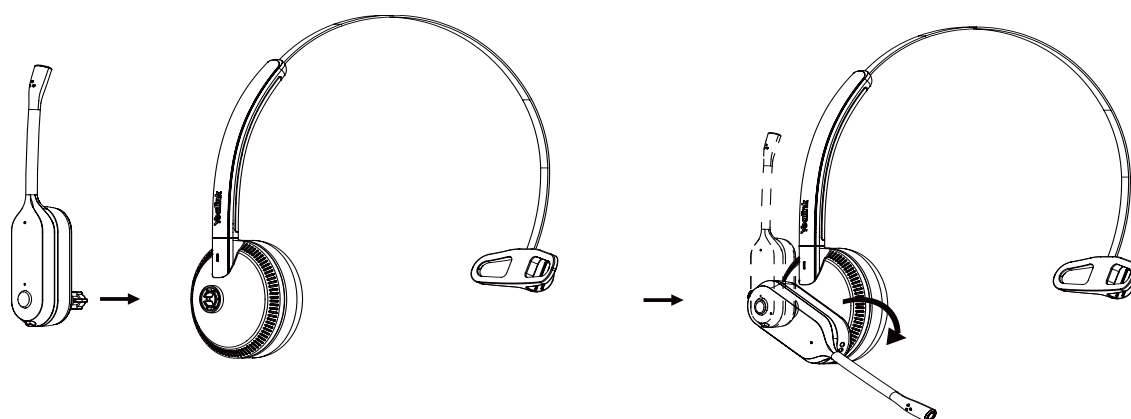
### Embout



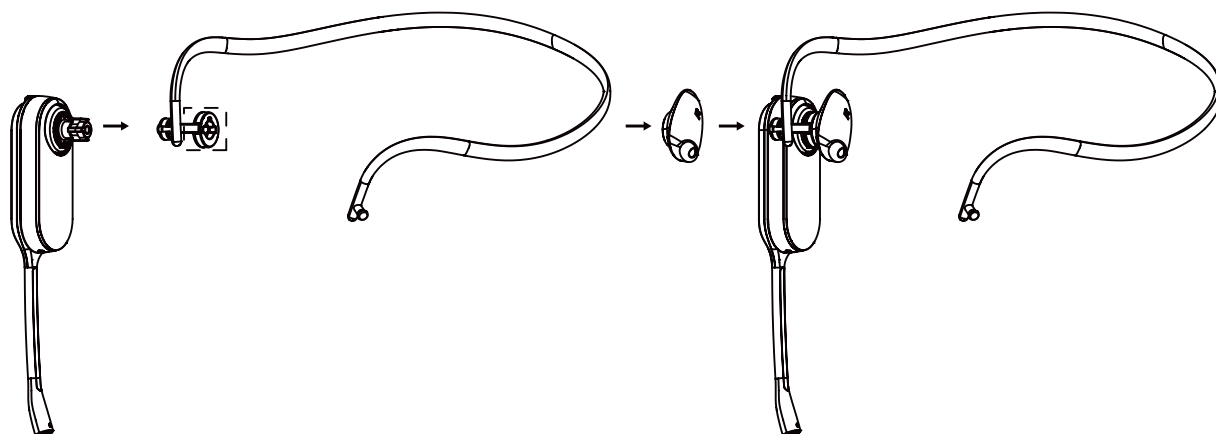
### Crochet d'oreille et embout



### Serre-tête



### Serre-nuque



Type de produit	SKU	Nom du modèle
Produit	1308000	WH62 Mono Teams
	1308005	WH62 Mono UC
	1308001	WH62 Dual Teams
	1308006	WH62 Dual UC
Accessoires	1308019	EHS60
	330100010025	Foamy Ear Cushion for WH62/WH66/UH36/YHS36 (1 PCS)
	330100010014	Leather Ear Cushion for WH62/WH66/UH36/YHS36 (1 PCS)
	330100010026	Foamy Ear Cushion for WH62/WH66/UH36/YHS36 (12 PCS)
	330100010015	Leather Ear Cushion for WH62/WH66/UH36/YHS36 (12 PCS)

## À propos de Yealink

Yealink (Code mnémorique : 300628) est un fournisseur global de solutions de conférence vidéo, de communication et de collaboration, avec la meilleure qualité du secteur, des technologies innovantes et une expérience conviviale. Étant l'un des principaux fournisseurs dans plus de 140 pays et régions, Yealink est le n° 1 en parts de marché à l'échelle mondiale pour les livraisons de téléphones SIP (d'après le rapport Global IP Desktop Phone Growth Excellence Leadership Award, Frost & Sullivan, 2019).

## Propriété intellectuelle

Copyright © 2023 YEALINK (XIAMEN) NETWORK TECHNOLOGY CO., LTD.

Tous droits réservés. Aucune partie de cette publication ne peut être reproduite ou transmise sous quelque forme ou par quelque moyen que ce soit, électronique ou mécanique, par photocopie, enregistrement ou de toute autre façon, à quelque fin que ce soit, sans l'autorisation écrite expresse de Yealink (Xiamen) Network Technology CO., LTD.

## Assistance technique

Consultez Yealink WIKI (<http://support.yealink.com/>) pour télécharger les derniers micrologiciels, lire la documentation, les questions fréquemment posées, et plus encore. Pour un meilleur service, nous vous conseillons d'utiliser le système de tickets d'assistance de Yealink (<http://ticket.yealink.com>) pour nous faire part de tous vos problèmes techniques.

